

## Características

- Hasta 70% ahorro de energía
- Alta salida de luz, 8.100lm
- IRC, 75Ra
- Vida útil de 50.000hrs
- 5.000K



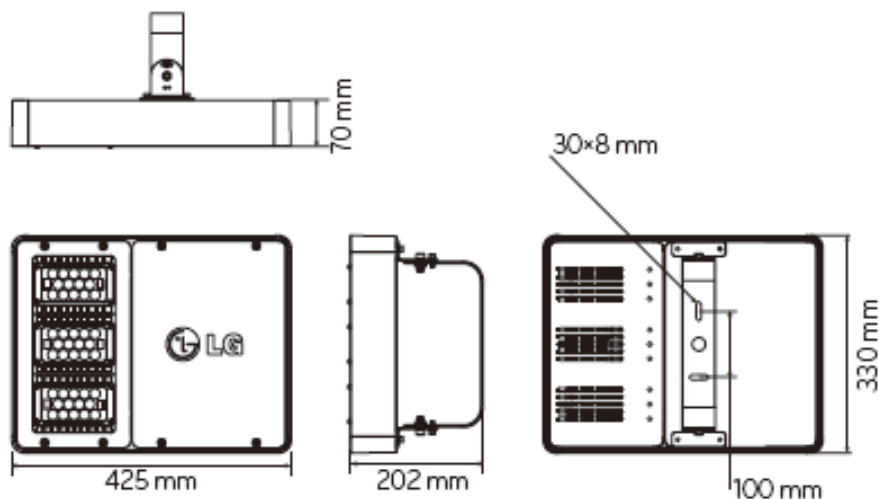
## Información eléctrica

Model No.	LH90753AFC0.C0AASAA
Potencia	90 W
Potencia lámpara convencional equivalente	150-250 W
Voltaje de entrada	100-240 V
Frecuencia de operación	50/60 Hz
Corriente de entrada	0.53 A
Factor de potencia	>0.9
Ciclos de conmutación	20.000

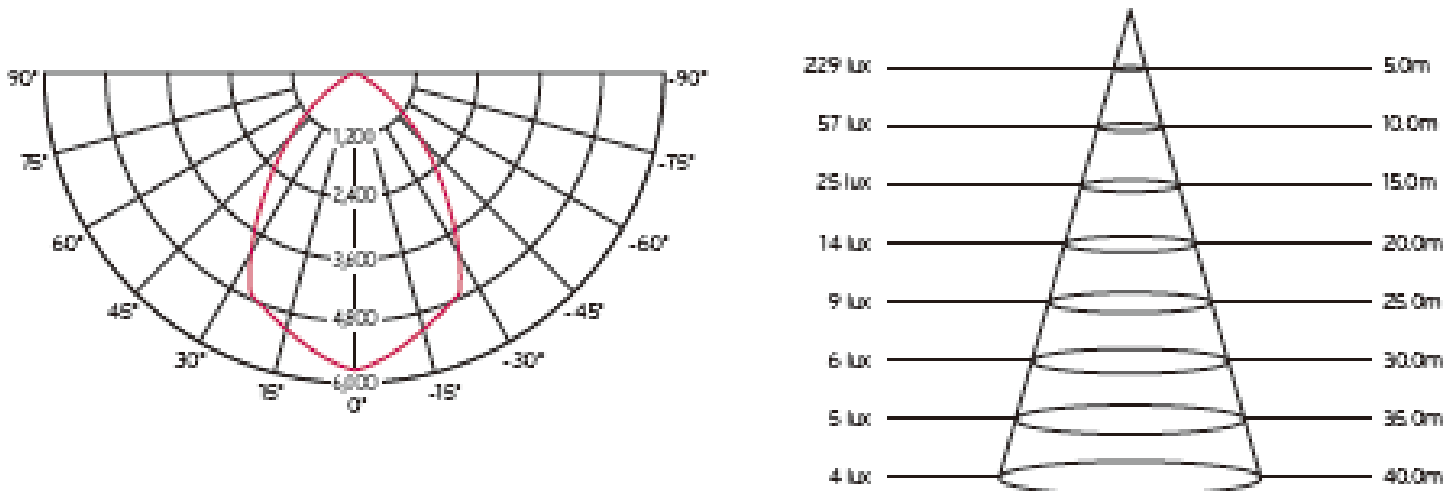
## Información técnica

Model No.	LH90753AFC0.C0AASAA
Ángulo de apertura	MB/WB
Flujo luminoso	8.100 lm
Eficiencia luminica	<b>90 Lm/ w</b>
Temperatura color	5.000K
IRC	75 Ra
Duración	50.000 horas
Dimable	Si
Peso	6.8 kg
Temperatura operación	-40 + 50°
Grado de protección	IP66
Instalación	Escuadra

## Dimensiones



## Datos Fotométricos



## Certificación



<http://www.lg.com/global/sustainability/environment/>

