

Características

- Hasta 50% ahorro de energía
- Alta salida de luz, 5.500lm
- CRI, 70Ra
- Vida útil de 50.000hrs



Información eléctrica

Model No.	LH70765BFA0	LG70765BFA0
Potencia	70 W	70 W
Potencia lámpara convencional equivalente	150 W	150 W
Voltaje de entrada	100-240 V	100-240 V
Frecuencia de operación	50/60 Hz	50/60 Hz
Factor de potencia	>0.9	>0.9

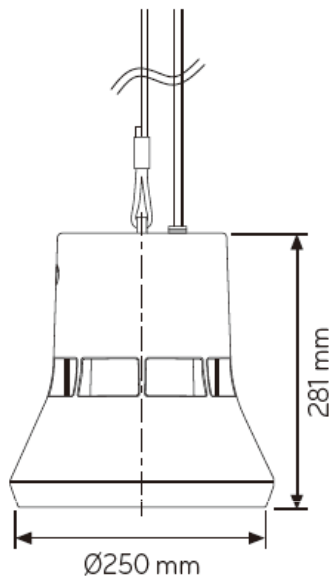
Información técnica

Model No.	LH70765BFA0	LG70765BFA0
Ángulo de apertura	120°	120°
Flujo luminoso	5.500 lm	5.500 lm
Eficiencia luminica	75 Lm/ w	75 Lm/ w
Temperatura color	5.700K	5.700K
IRC	70 Ra	70 Ra
Duración	50.000 horas	50.000 horas
Dimable	No	No
Peso	5.7 kg	6.7 kg
Temperatura operación	-20 + 50°	-20 + 50°
Grado de protección	IP65	IP65
Instalación	Suspensión	Escuadra

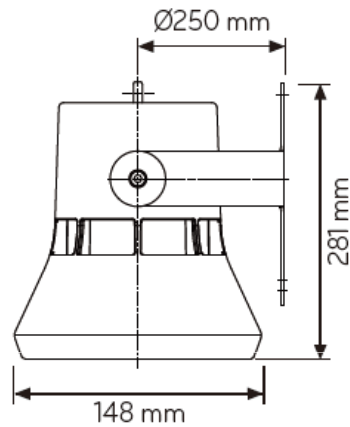
NOTA! Todas las especificaciones técnicas son orientativas. Las especificaciones están sujetas a cambios sin previo aviso.

Dimensiones

PENDANT TYPE 70W



BRACKET TYPE 70W



Datos Logísticos

Model No.	Packing unit (Pieces/Unit)	Dimensiones (W x D x H)	Peso bruto
LH70765BFA0	1	340 x 340 x 400mm	6.000g
LG70765BFA0	1	340 x 340 x 400mm	7.000g

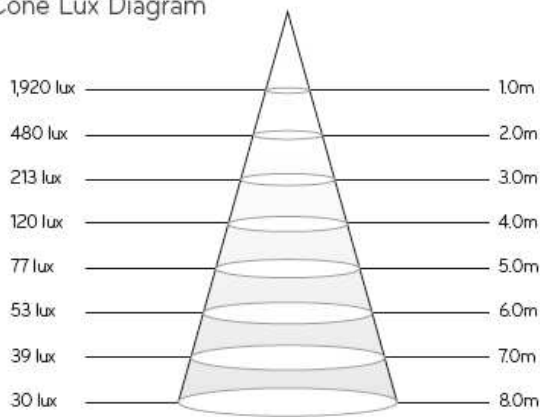
Certificación



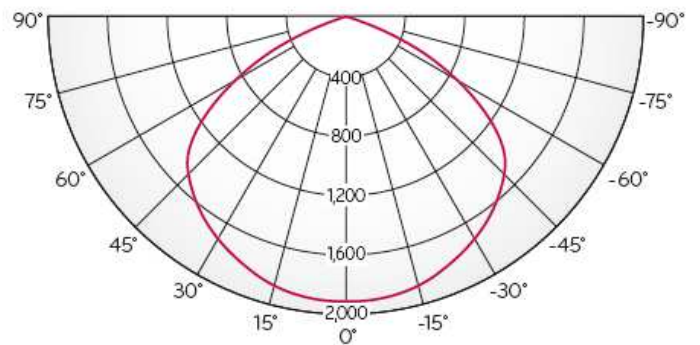
Datos Fotométricos

LH70765BFA0

Cone Lux Diagram

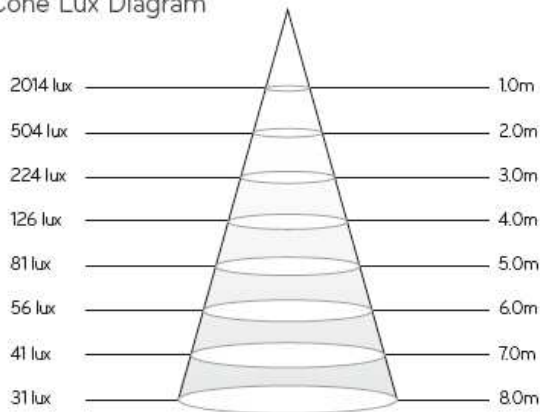


Luminance Intensity Distribution



LG70765BFA0

Cone Lux Diagram



Luminance Intensity Distribution

