

Características

- Alta salida de luz, 10.800lm
- IRC, 75Ra
- Vida útil de 50.000hrs



Información eléctrica

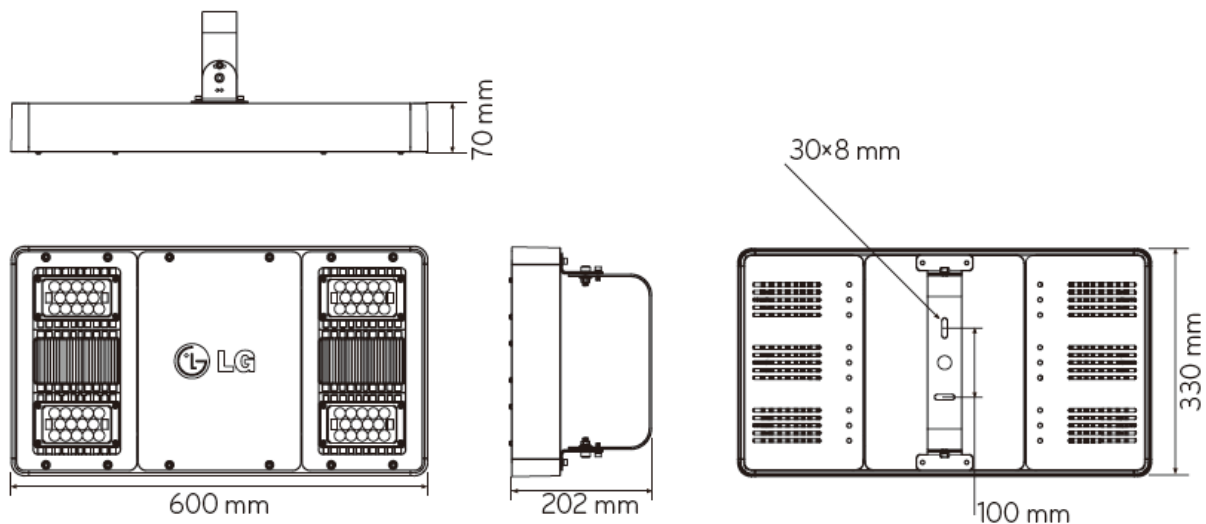
Model No.	LH12753AFC0.C0AASAA
Potencia	120 W
Potencia lámpara convencional equivalente	250 – 400 W
Voltaje de entrada	100-240 V
Frecuencia de operación	50/60 Hz
Factor de potencia	>0.9

Información técnica

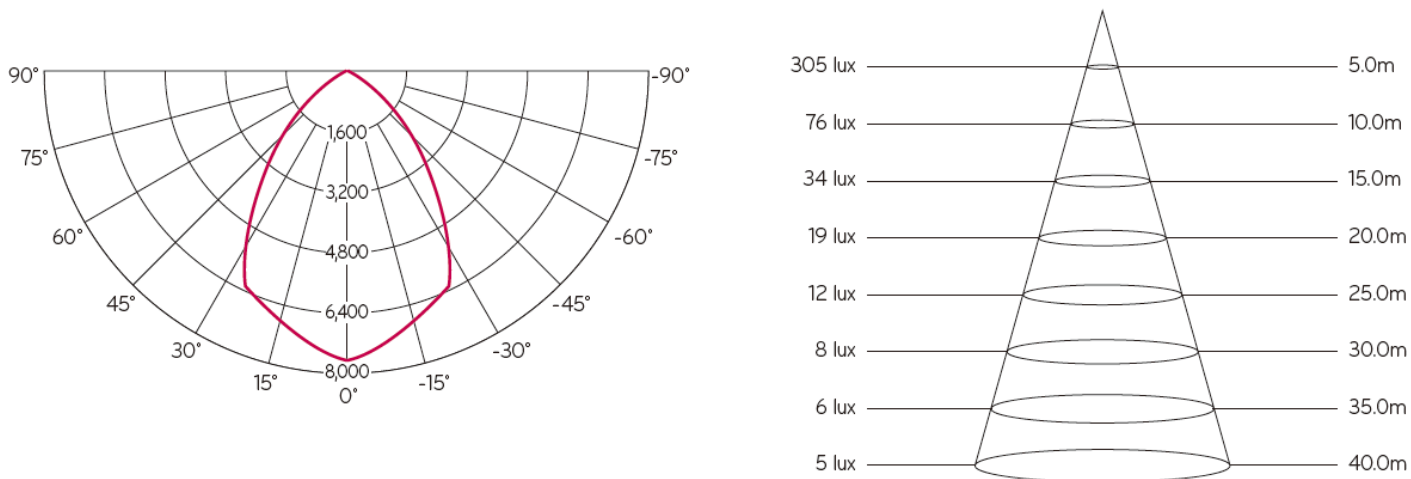
Model No.	LH12753AFC0.C0AASAA
Ángulo de apertura	MB/WB
Flujo luminoso	10.800 lm
Eficiencia luminica	90 Lm/ w
Temperatura color	5.000K
IRC	75 Ra
Duración	50.000 horas
Dimable	Si
Peso	9 kg
Temperatura operación	-40 + 50°
Grado de protección	IP66
Instalación	Escuadra

NOTA! Todas las especificaciones técnicas son orientativas. Las especificaciones podrán estar sujetas a cambios sin previo aviso.

Dimensiones



Datos Fotométricos



Certificación



<http://www.lg.com/global/sustainability/environment/>

