

Características

- Hasta un 84% ahorro de energía
- Alta salida de luz, hasta 510lm
- Alto IRC, 80Ra



Información Eléctrica

Modelo No.	B0627EA4N7A	B0630EA4N7A	B0650EA4N7A
Potencia	6,4	6,4	6,4
Potencia lámpara convencional equivalente	40 W	40 W	40 W
Voltaje de entrada	220-240	220-240	220-240
Frecuencia de operación	50/60Hz	50/60Hz	50/60Hz
Factor de potencia	>0.5	>0.5	>0.5

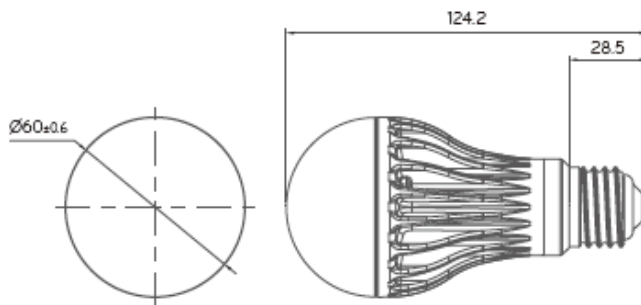
Información Técnica

Modelo No.	B0627EA4N7A	B0630EA4N7A	B0650EA4N7A
Ángulo de apertura	137°	137°	137°
Flujo luminoso	485 lm	485 lm	510 lm
Eficacia luminosa	76 lm/W	76 lm/W	80 lm/W
Temperatura de color	2.700K	3.000K	5.000K
CRI	80 Ra	80 Ra	80 Ra
Duración	40.000 horas(L80)	40.000 horas(L80)	40.000 horas(L80)
Dimable	No	No	No
Peso	130 g	130 g	130 g
Tamaño	Ø60.6 x L124.2	Ø60.6 x L124.2	Ø60.6 x L124.2
Base	E27	E27	E27

NOTA! Todas las especificaciones técnicas son orientativas.
Las especificaciones están sujetas a cambios sin previo aviso.

Dimensiones

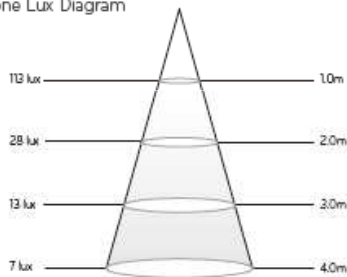
Certificación



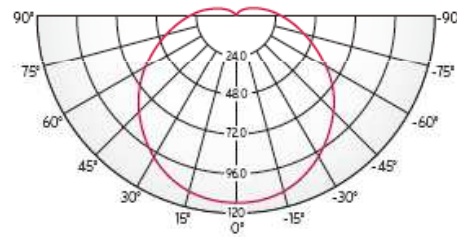
Datos Fotométricos

B0627EA4N7A

Cone Lux Diagram

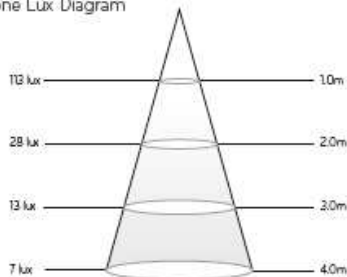


Luminance Intensity Distribution

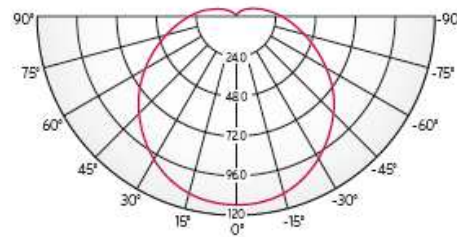


B0630EA4N7A

Cone Lux Diagram

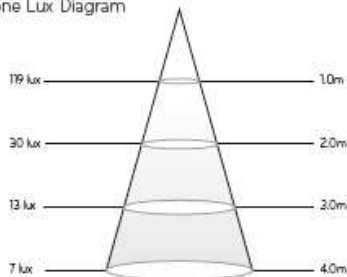


Luminance Intensity Distribution



B0650EA4N7A

Cone Lux Diagram



Luminance Intensity Distribution

