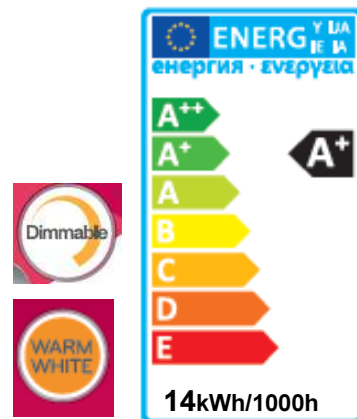


Características

- Hasta un 80% ahorro de energía
- Alta salida de luz, hasta 900lm
- Alto IRC, 83Ra



Información eléctrica

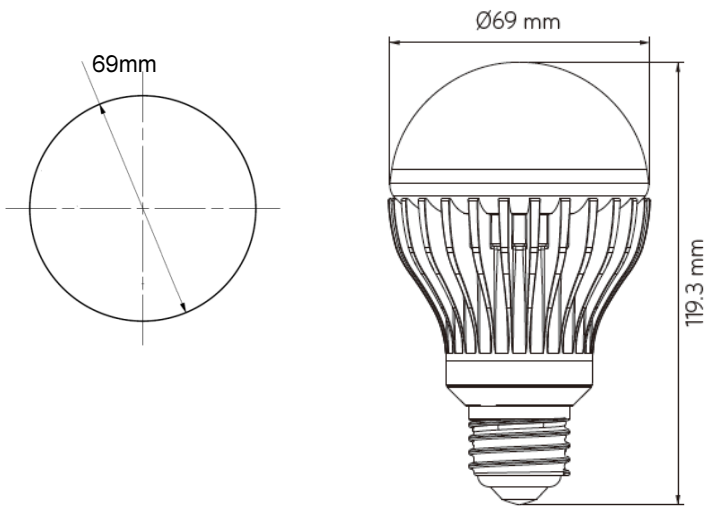
Modelo No.	A1914GC0GG1.C0AAWAA	A1914GC1GG1.C0AAWAA
Potencia	14 W	14 W
Potencia lámpara conveccional equivalente	60 W	60 W
Tensión	220-240	220-240
Tiempo de arranque	>0.9	>0.9

Información técnica

Modelo No.	A1914GC0GG1.C0AAWAA	A1914GC1GG1.C0AAWAA
Ángulo de apertura	250°	250°
Flujo luminoso	850 lm	900 lm
Eficacia luminosa	61 lm/W	64 lm/W
Temperatura de color	2.700K	3.000K
IRC	83 Ra	83 Ra
Duración	40.000 horas (L80)	40.000 horas (L80)
Dimable	Si	Si
Peso	220 g	220 g
Tamaño	Ø69 x L119.3	Ø69 x L119.3
Base	E27	E27

NOTA! Todas las especificaciones técnicas son orientativas. Las especificaciones podrán estar sujetas a cambios sin previo aviso.

Dimensiones



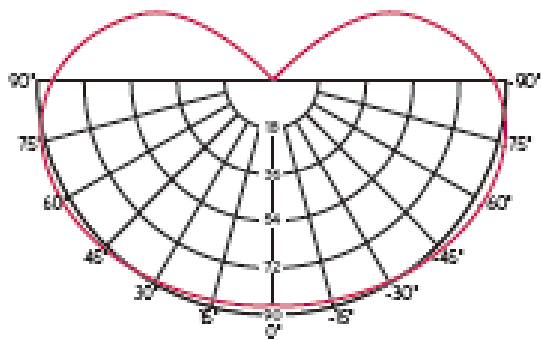
Certificación



Datos Fotométricos

Distribución intensidad luminosa

A1914GC0GG1



A1914GC1GG1

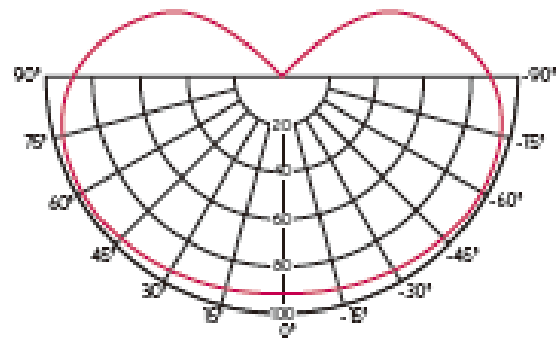


Diagrama cono lux

