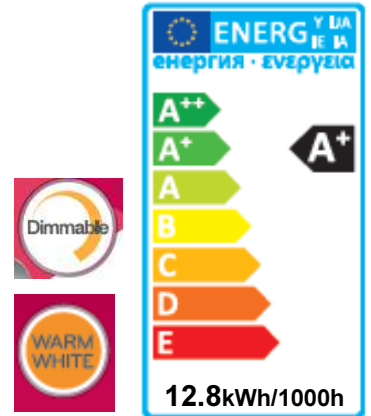


## Características

- Hasta un 80% ahorro de energía
- Alta salida de luz, 810lm
- Alto IRC, 83Ra



## Información eléctrica

Modelo No.	A1912GD0GEB.C0AASAA	A1912GD1GEB.C0AASAA
Potencia	12.8	12.8
Potencia lámpara convecional equivalente	60 W	60 W
Tensión	220-240	220-240
Tiempo de arranque	>0.9	>0.9

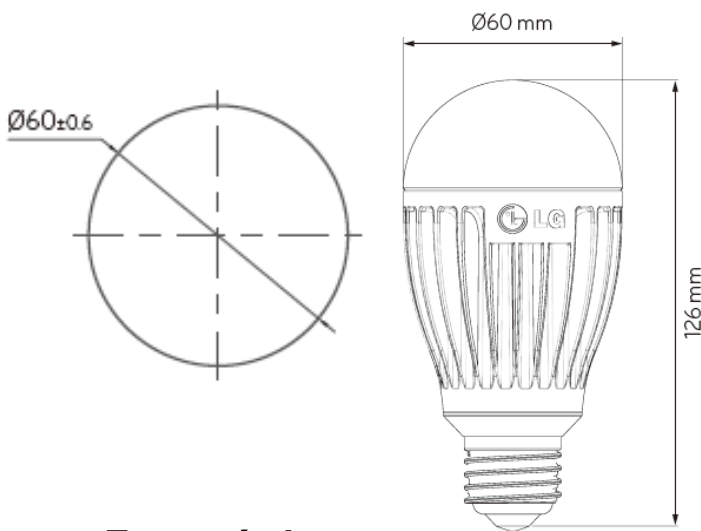
## Información técnica

Modelo No.	A1912GD0GEB.C0AASAA	A1912GD1GEB.C0AASAA
Ángulo de apertura	128°	128°
Flujo luminoso	810 lm	810 lm
Eficacia luminosa	<b>63 lm/W</b>	<b>63 lm/W</b>
Temperatura de color	2.700K	3.000K
IRC	83 Ra	83 Ra
Duración	40.000 horas (L80)	40.000 horas (L80)
Dimable	Si	Si
Peso	250 g	250 g
Tamaño	Ø60 x L126	Ø60 x L126
Base	E27	E27

NOTA! Todas las especificaciones técnicas son orientativas. Las especificaciones podrán estar sujetas a cambios sin previo aviso.

## Dimensiones

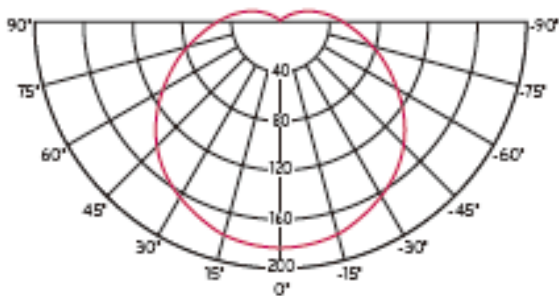
## Certificación



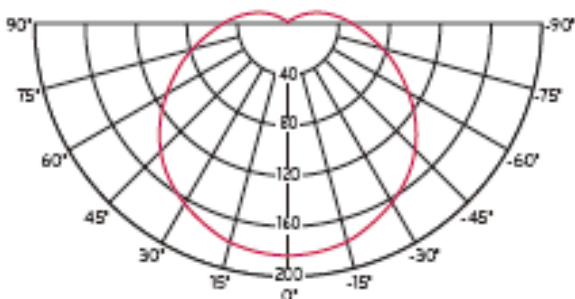
## Datos Fotométricos

### Distribución intensidad luminosa

A1912GD0GEB



A1912GD1GEB



### Diagrama cono lux

