

# LED MR16 GU5.3 8W

2.700K

## Características

- Hasta 77% Ahorro de energía
- Alta salida de luz, 380 lm
- ICR, 83Ra
- Dimable



## Información Eléctrica

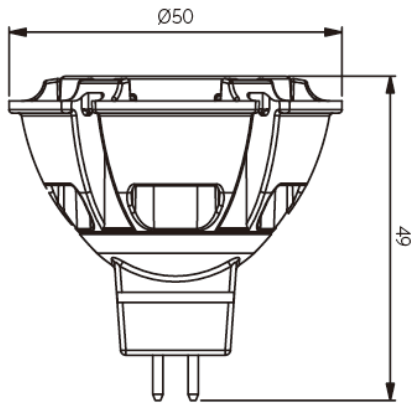
Model No.	M0827U25T5A	M0827U35T5A
Potencia	8W	8W
Lámpara equivalente convencional	35W	35W
Voltaje de entrada	12 V	12 V
Frecuencia de operación	50/60 Hz	50/60 Hz
Factor de potencia	>0.7	>0.7

## Información Técnica

Model No.	M0827U25T5A	M0827U35T5A
Ángulo de apertura	25°	35°
Flujo luminoso	380lm	380lm
Eficacia luminosa	<b>47 lm/W</b>	<b>47 lm/W</b>
Temperatura de color	2.700K	2.700K
ICR	83 Ra	83 Ra
Duración	40.000 horas (L80)	40.000 horas (L80)
Dimable	Si	Si
Peso	49 g	49 g
Tamaño	Ø50 x 49	Ø50 x 49
Base	GU5.3	GU5.3

NOTA! Todas las especificaciones técnicas son orientativas.  
Las especificaciones están sujetas a cambios sin previo aviso.

## Dimensiones



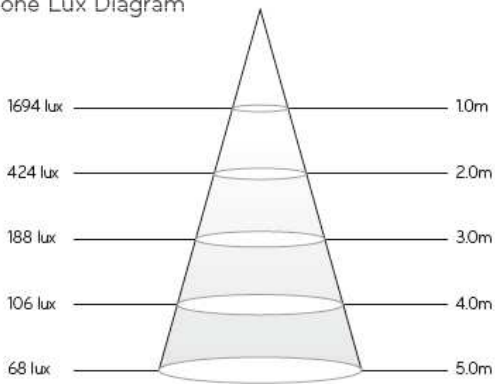
## Certificación



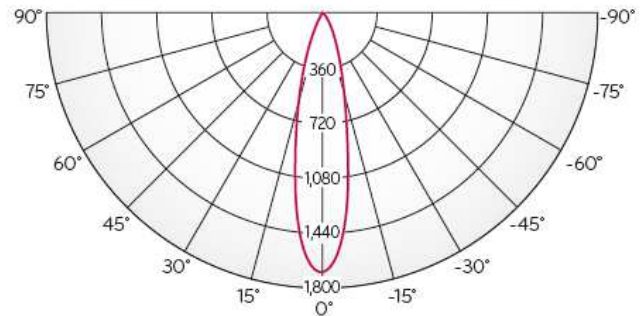
## Datos Fotométricos

### M0827U25T5A

Cone Lux Diagram

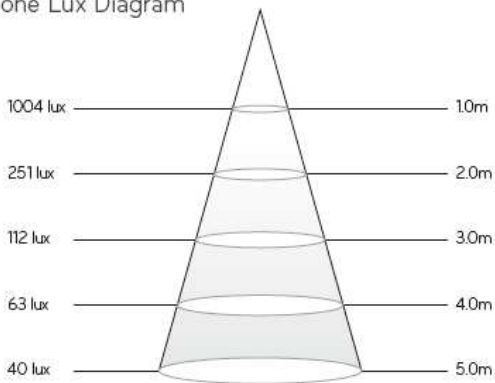


Luminance Intensity Distribution



### M0827U35T5A

Cone Lux Diagram



Luminance Intensity Distribution

