

Características

Hasta 88% ahorro energía

- Alta salida de luz, 350lm
- Alto IRC, 80Ra
- Dimable



Información Eléctrica

Model No.	P0627G25T11	P0627G40T11
Potencia	6 W	6 W
Potencia lámpara convencional equivalente	50 W	50 W
Frecuencia de operación	50/60 Hz	50/60 Hz
Tensión	220-240 V	220-240 V
Factor de potencia	>0.5	>0.5

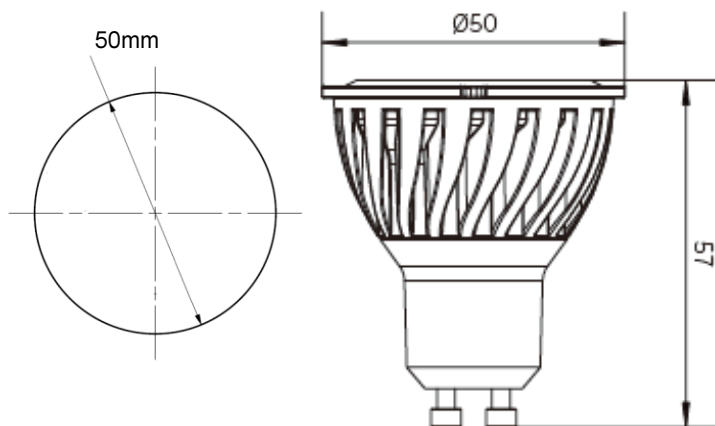
Información Técnica

Model No.	P0627G25T11	P0627G40T11
Ángulo de apertura	25 °	40 °
Flujo Luminoso	310 lm	350 lm
Eficacia luminosa	52 lm/W	58 lm/W
Temperatura de color	2.700K	2.700K
IRC	80 Ra	80 Ra
Duración	40.000 horas (L80)	40.000 horas (L80)
Dimable	Si	Si
Peso	63 g	63 g
Tamaño	Ø50 x L57	Ø50 x L57
Base	GU10	GU10

NOTA! Todas las especificaciones técnicas son orientativas. Las especificaciones están sujetas a cambios sin previo aviso.

Dimensiones

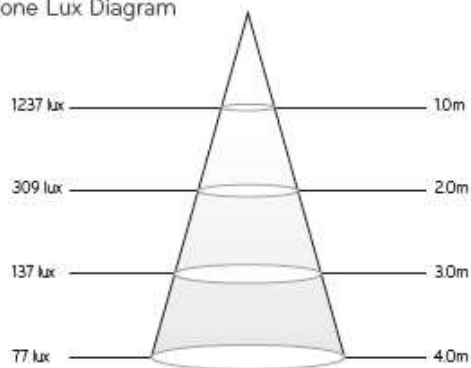
Certificación



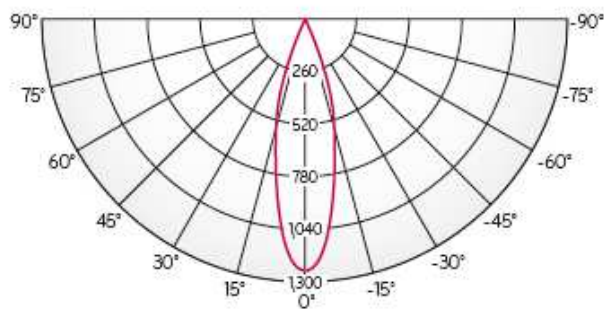
Datos fotométricos

P0627G25T11

Cone Lux Diagram

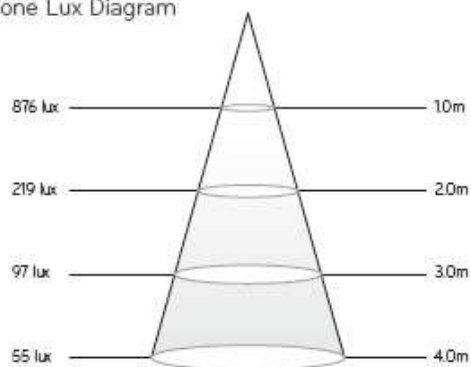


Luminance Intensity Distribution



P0627G40T11

Cone Lux Diagram



Luminance Intensity Distribution

