

# LED PAR16 GU10 4.3W

## 2.700K

### Características

- Hasta 88% ahorro energía
- Alta salida de luz, 230lm
- Alto IRC, 80Ra



### Información Eléctrica

Model No.	P0427G24N11	P0427G36N11
Potencia	4.3 W	4.3 W
Potencia lámpara convencional equivalente	35 W	35 W
Voltaje de entrada	220-240 V	220-240 V
Frecuencia de operación	50/60 Hz	50/60 Hz
Factor de potencia	0.5	0.5

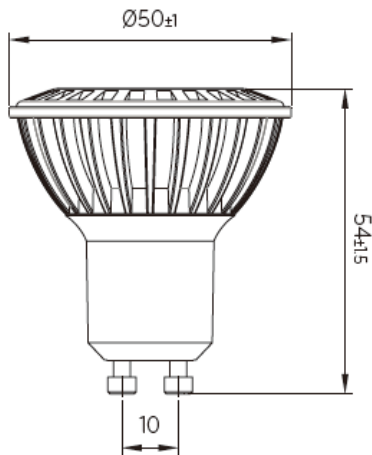
### Información Técnica

Model No.	P0427G24N11	P0427G36N11
Ángulo de apertura	24 °	36°
Flujo Luminoso	230 lm	230 lm
Eficacia luminosa	<b>53 lm/W</b>	<b>53 lm/W</b>
Temperatura de color	2.700K	2.700K
IRC	80 Ra	80 Ra
Duración	40.000 horas (L80)	40.000 horas (L80)
Dimable	No	No
Peso	47 g	47 g
Tamaño	Ø51 x L56	Ø51 x L56
Base	GU10	GU10

NOTA! Todas las especificaciones técnicas son orientativas. Las especificaciones están sujetas a cambios sin previo aviso.

## Dimensiones

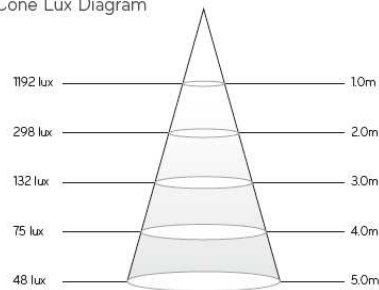
## Certificación



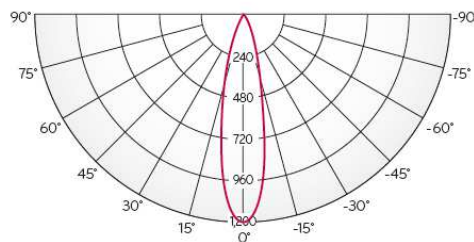
## Datos Fotométricos

### P0427G24N11

Cone Lux Diagram

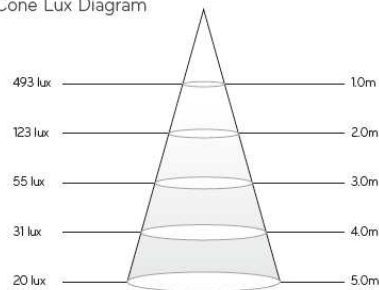


Luminance Intensity Distribution

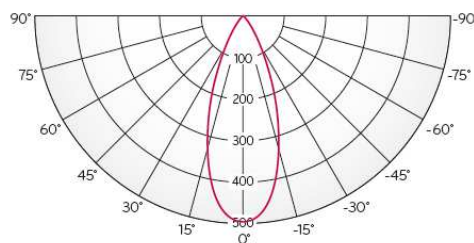


### P0427G36N11

Cone Lux Diagram



Luminance Intensity Distribution



## Datos logísticos

Model	Packing unit (Pieces/Unit)	Dimension (W x D x H)	Gross Weight	CBM
P0427GXXN11	1	66 x 72 x 80mm	100g	0.000713
(Large Box)	60	328 x 287 x 451mm	6000g	0.042455