

Características

- Alta salida de luz, hasta 8.550lm
- IRC, hasta 83Ra
- Vida útil de 50.000hrs
- Ligero y compacto



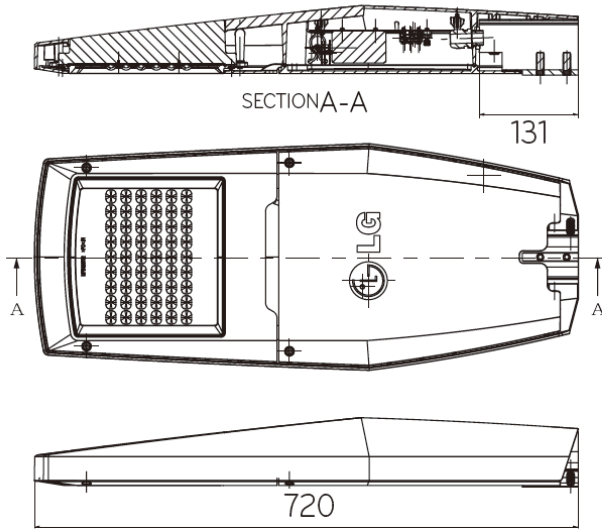
Información Eléctrica

Model No.	LS9072ABFBA	LS9072BBFBA	LS9075AAFBB	LS9075BAFBB
Potencia	90 W	90 W	90 W	90 W
Frecuencia de Operación	50/60Hz	50/60Hz	50/60Hz	50/60Hz
Voltaje de entrada	100-240 V	100-240 V	110-240 V	110-240 V
Factor de potencia	0.9	0.9	0.9	0.9

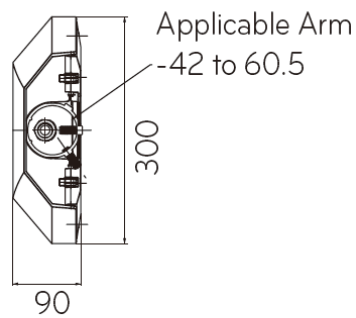
Información Técnica

Model No.	LS9072ABFBA	LS9072BBFBA	LS9075AAFBB	LS9075BAFBB
Ángulo de apertura	TIPO I	TIPO II	TIPO I	TIPO II
Flujo luminoso	6.840 lm	6.840 lm	8.550 lm	8.550 lm
Eficiencia luminica	76 lm/W	76 lm/W	95 lm/W	95 lm/W
Temperatura color	3.500K	3.500K	5.000K	5.000K
IRC	83 Ra	83 Ra	75 Ra	75 Ra
Duración	50.000 horas	50.000 horas	50.000 horas	50.000 horas
Dimable	No	No	0-10V	0-10V
Peso	9,5 kg	9,5 kg	9,5 kg	9,5 kg
Temperatura Operación	-20 + 50°	-20 + 50°	-40 + 50°	-40 + 50°
Grado de protección	IP66	IP66	IP66	IP66

Dimensiones



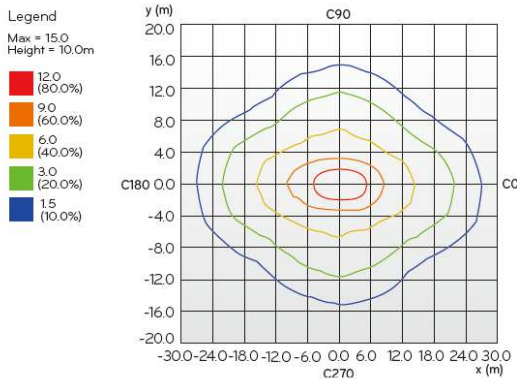
Certificación



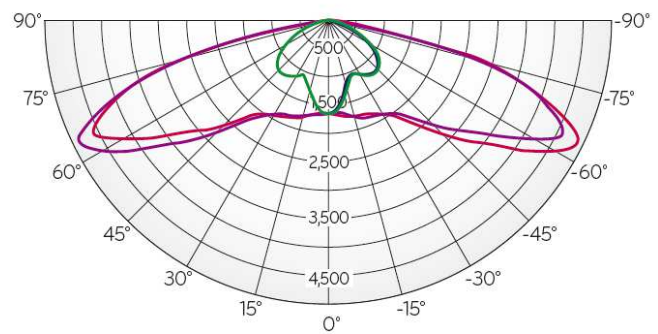
Datos Fotometricos

LS9072ABFBA

Isolux Diagram

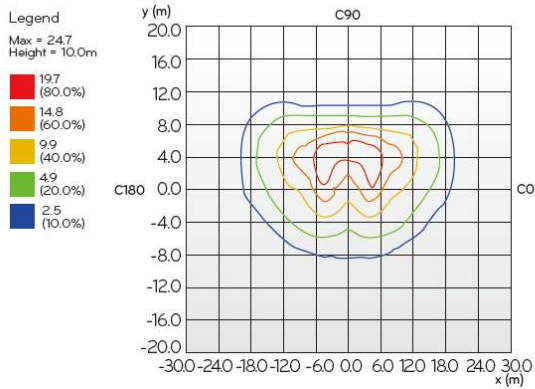


Luminance Intensity Distribution

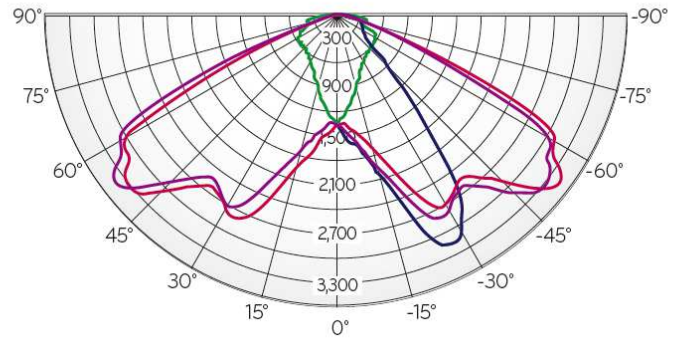


LS9072BBFBA

Isolux Diagram

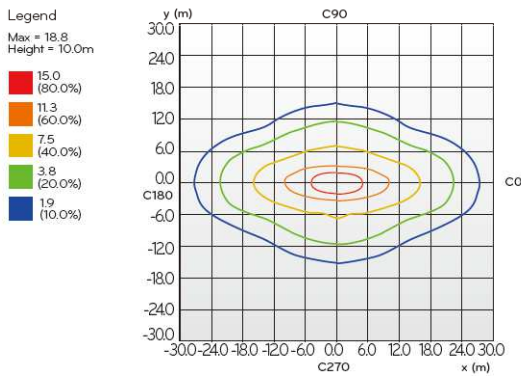


Luminance Intensity Distribution

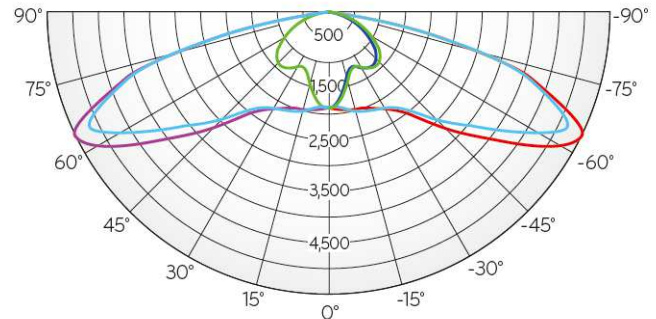


LS9075AAFBB

Isolux Diagram

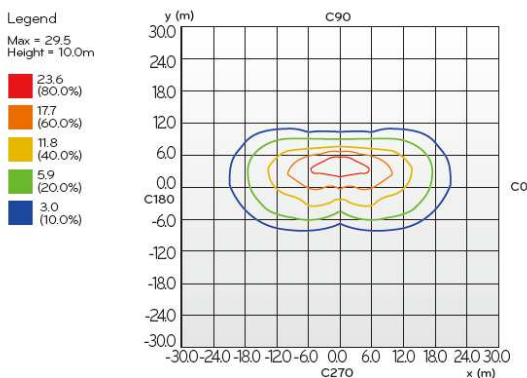


Luminance Intensity Distribution



LS9075BAFBB

Isolux Diagram



Luminance Intensity Distribution

