

Características

- Alta salida de luz, 11.160lm
- IRC, 75Ra
- Vida útil de 50.000hrs
- Ligero y compacto



Información Eléctrica

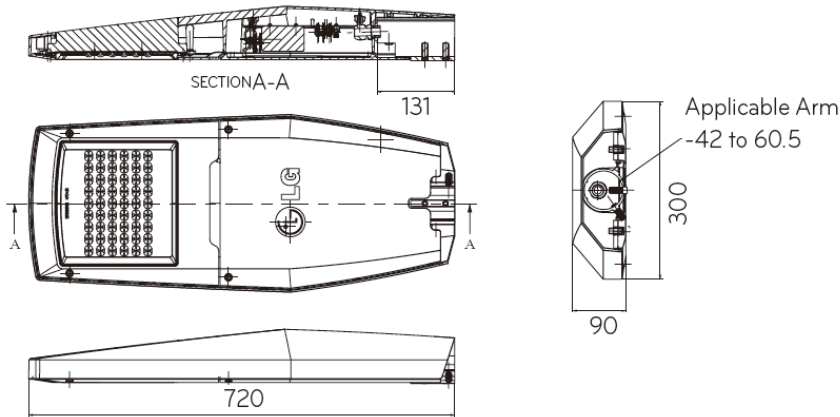
Model No.	LS1275AAFBB	LS1275BAFBB
Potencia	120 W	120 W
Frecuencia de operación	50/60Hz	50/60Hz
Voltaje de entrada	110-240 V	110-240 V
Factor de potencia	0.9	0.9

Información Técnica

Model No.	LS1275AAFBB	LS1275BAFBB
Ángulo de apertura	TIPO I	TIPO II
Flujo luminoso	11.160 lm	11.160 lm
Eficiencia luminica	93 Lm/ w	93 Lm/ w
Temperatura color	5.000K	5.000K
IRC	75 Ra	75 Ra
Duración	50.000 horas	50.000 horas
Dimable	0-10V	0-10V
Peso	9,7 kg	9,7 kg
Temperatura operación	-40 + 50°	-40 + 50°
Grado de protección	IP66	IP66

Dimensiones

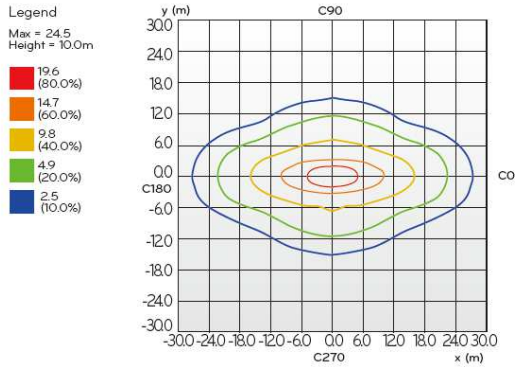
Certificación



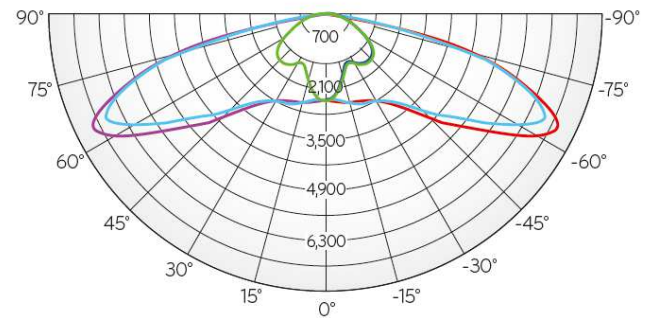
Datos Fotométricos

LS1275AAFBB

Isolux Diagram

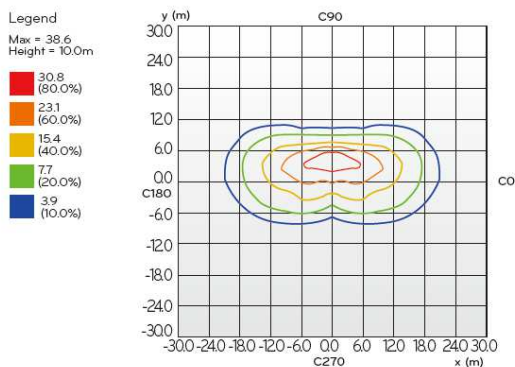


Luminance Intensity Distribution



LS1275BAFBB

Isolux Diagram



Luminance Intensity Distribution

