

Características

- Hasta un 80% ahorro de energía
- Alta salida de luz, hasta 1.100 lm
- Alto IRC, 82Ra
- 50.000hrs de duración
- Dimable 0-10V



Información Eléctrica

Modelo No.	D1330RW906A D1330RW906B	D1340RW906A D1340RW906B	D1350RW906A D1350RW906B
Potencia	13 W	13 W	13 W
Potencia lámpara convencional equivalente	2x18 W	2x18 W	2x18 W
Frecuencia de operación	50/60 Hz	50/60 Hz	50/60 Hz
Tensión	100-240 V	100-240 V	100-240 V
Factor de potencia	>0.9	>0.9	>0.9

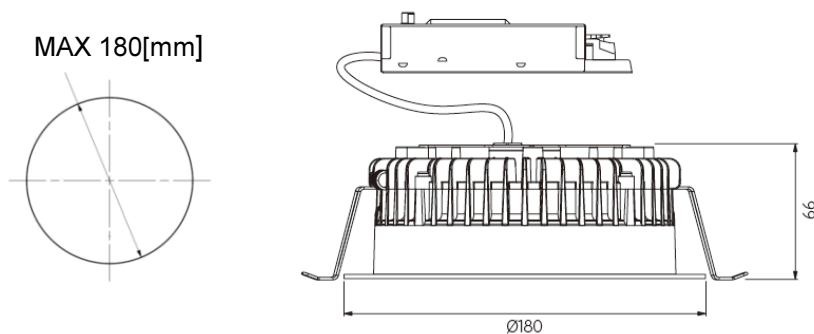
Información Técnica

Modelo No.	D1330RW906A D1330RW906B	D1340RW906A D1340RW906B	D1350RW906A D1350RW906B
Ángulo de apertura	100°	100°	100°
Flujo luminoso	1.050 lm	1.050 lm	1.100 lm
Eficacia luminosa	81 lm/W	81 lm/W	85 lm/W
Temperatura de color	3.000K	4.000K	5.000K
IRC	82 Ra	82 Ra	82 Ra
IP	IP20/IP44	IP20/IP44	IP20/IP44
Duración	50.000 horas	50.000 horas	50.000 horas
Peso	800 g	800 g	800 g
Tamaño	Ø180 x H66	Ø180 x H66	Ø180 x H66

*NOTA! Todas las especificaciones técnicas son orientativas.
Las especificaciones están sujetas a cambios sin previo aviso.*

Dimensiones

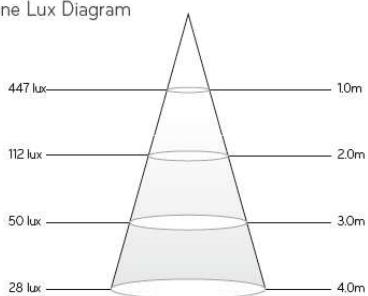
Certificación



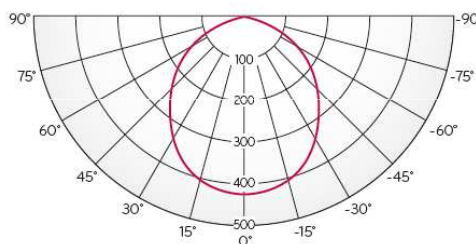
Datos Fotométricos

D1330RW906A / D1330RW906B

Cone Lux Diagram

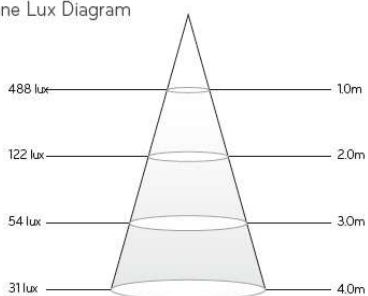


Luminance Intensity Distribution

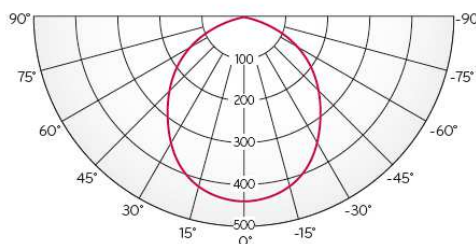


D1340RW906A / D1340RW906B

Cone Lux Diagram

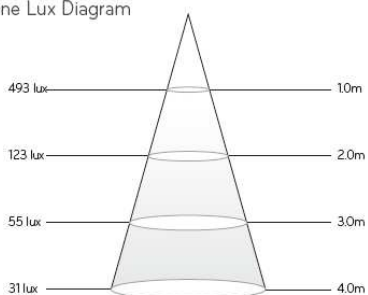


Luminance Intensity Distribution



D1350RW906A / D1350RW906B

Cone Lux Diagram



Luminance Intensity Distribution

