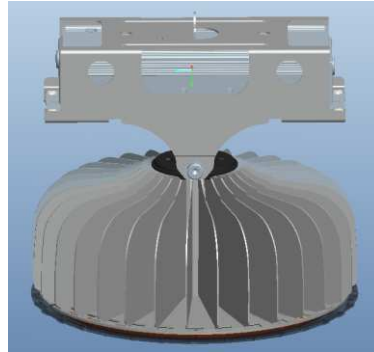


Características

- Alta salida de luz, hasta 8.000 lm
- IRC, 80Ra
- Vida útil de 50.000hrs



Información Eléctrica

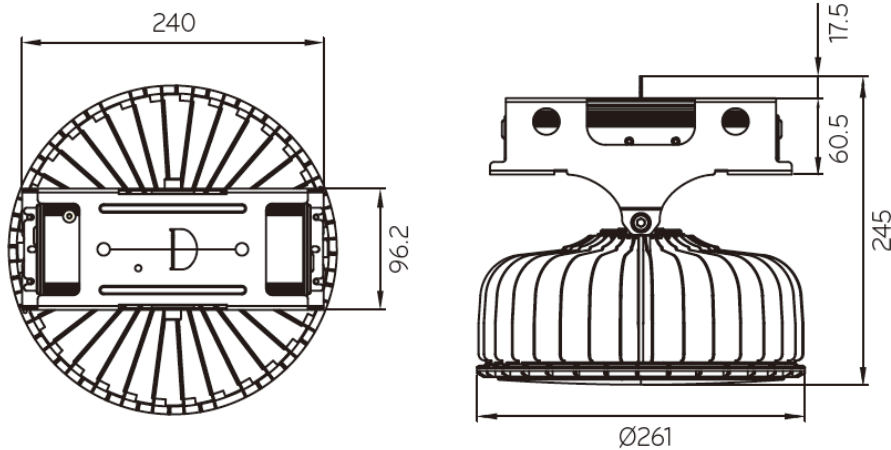
Model No.	H8040P68001	H8057P68001
Potencia	80 W	80 W
Potencia lámpara convencional equivalente	150 W HM/VSAP	150 W HM/VSAP
Voltaje de entrada	100-240 V	100-240 V
Frecuencia de operación	50/60 Hz	50/60 Hz
Factor de potencia	0.9	0.9

Información Técnica

Model No.	H8040P68001	H8057P68001
Ángulo de apertura	68°	68°
Flujo luminoso	7.600 lm	8.000 lm
Eficiencia luminica	95 lm/ w	100 lm/ w
Temperatura de color	4.000K	5.700K
IRC	80 Ra	80 Ra
Duración	50.000 horas	50.000 horas
Dimable	0-10V	0-10V
Peso	3.00 kg	3.00 kg
Tamaño	Φ 261 X H 245 (mm)	Φ 261 X H 245 (mm)
Temperatura de operación	-30 + 50°	-30 + 50°
Grado de protección	IP64	IP64

Dimensiones

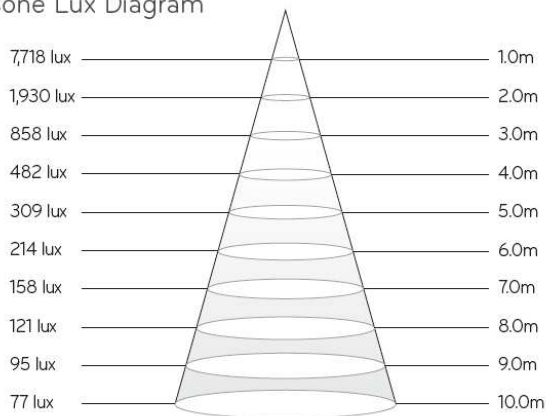
Certificación



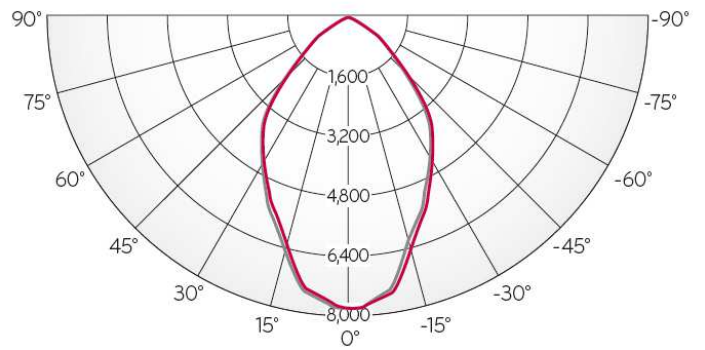
Datos Fotométricos

H8057P68001 / H8040P68001

Cone Lux Diagram



Luminance Intensity Distribution



Datos Logísticos

Model No.	Packing unit (Piezas/Unit)	Dimensiones (W x D x H)	Peso bruto
H80XXP68001	1	340 x 340 x 400mm	3.500g