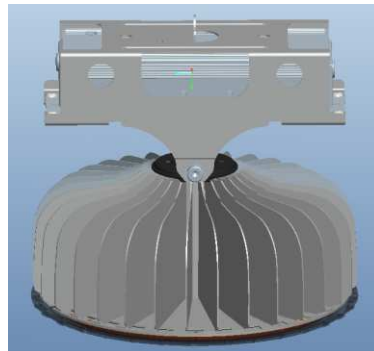


## Características

- Alta eficacia luminosa, 100 lm/W
- Alta salida de luz, 12.000 lm
- IRC, 80Ra
- Vida útil de 50.000horas



## Información Eléctrica

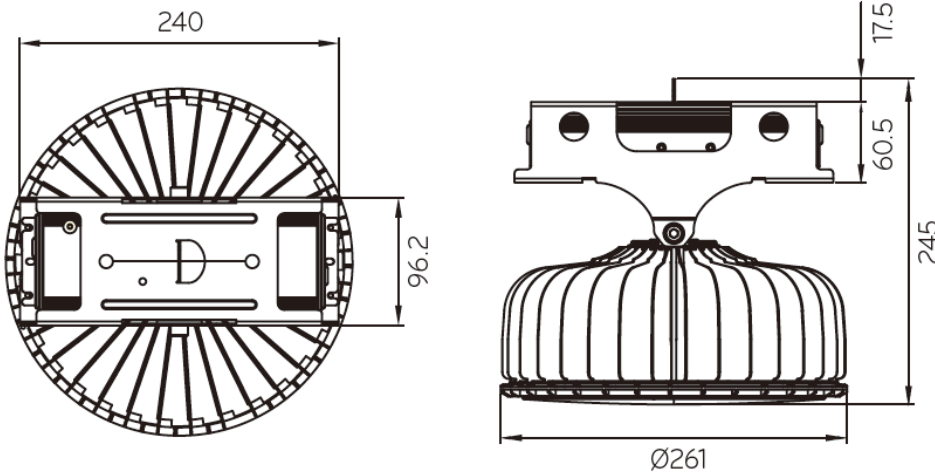
Model No.	<b>H1257P68001</b>
Potencia	120 W
Potencia lámpara convencional equivalente	250 W HM/VSAP
Tensión	100-240 V
Frecuencia de operación	50/60 Hz
Factor de potencia	>0.90

## Información Técnica

Model No.	<b>H1257P68001</b>
Ángulo de apertura	68°
Flujo luminoso	12.000 lm
Eficacia luminosa	<b>100 lm/W</b>
Temperatura de color	5.700K
IRC	80 Ra
Duración	50.000 horas (L70)
Dimable	Dimable 0-10V
Peso	3.0 kg
Tamaño	Φ 261 X H 245 (mm)
Temperatura operación	-30 + 50°
Grado de Protección	IP64

## Dimensiones

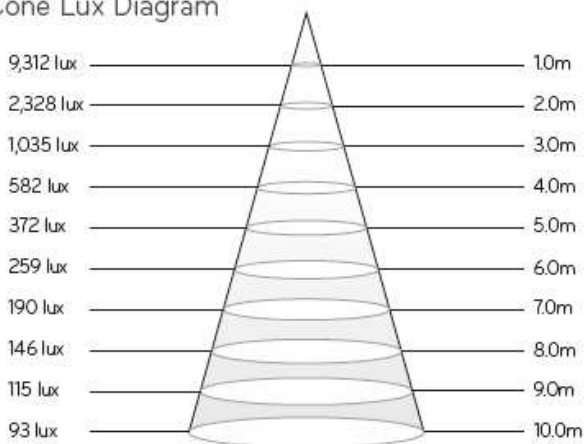
## Certificación



## Datos fotométricos

H1257P68001

Cone Lux Diagram



Luminance Intensity Distribution

