

Características

- Hasta 70% ahorro de energía
- Alta salida de luz, 2.550lm
- IRC, 75Ra
- Vida útil de 50.000hrs



Información eléctrica

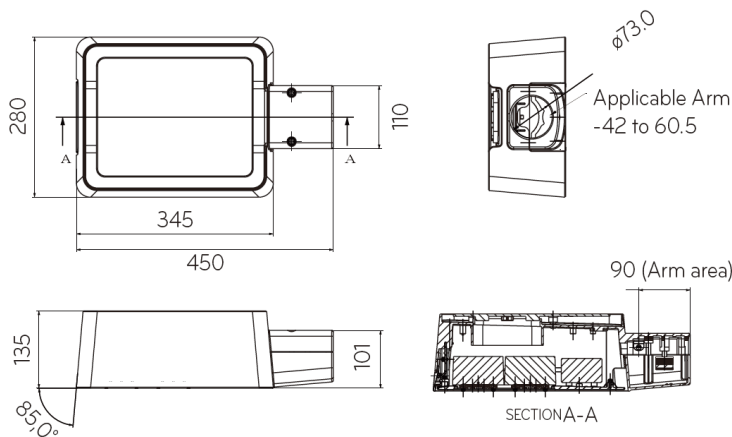
Model No.	LS3075ABFBB	LS3075BBFBB	LS3076ABFBB	LS3076BBFBB
Potencia	30 W	30 W	30 W	30 W
Voltaje de entrada	100-240 V	100-240 V	100-240 V	100-240 V
Frecuencia de operación	50/60 Hz	50/60 Hz	50/60 Hz	50/60 Hz
Factor de potencia	>0.9	>0.9	>0.9	>0.9

Información técnica

Model No.	LS3075ABFBB	LS3075BBFBB	LS3076ABFBB	LS3076BBFBB
Ángulo de apertura	TIPO I	TIPO II	TIPO I	TIPO II
Flujo luminoso	2.550 lm	2.550 lm	2.550 lm	2.550 lm
Eficiencia luminica	85 Lm/ w	85 Lm/ w	85 Lm/ w	85 Lm/ w
Temperatura color	5.000K	5.000K	5.700K	5.700K
IRC	75 Ra	75 Ra	75 Ra	75 Ra
Duración	50.000 horas	50.000 horas	50.000 horas	50.000 horas
Peso	6.7 kg	6.7 kg	6.7 kg	6.7 kg
Temperatura operación	-40 + 50°	-40 + 50°	-40 + 50°	-40 + 50°
Grado de protección	IP65	IP65	IP65	IP65

Dimensiones

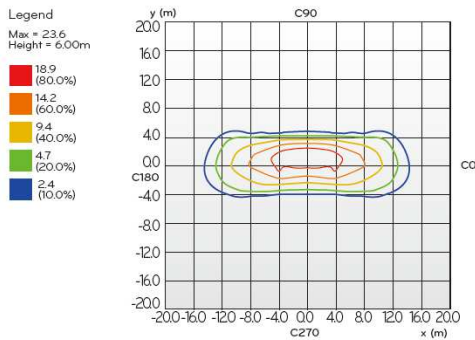
Certificación



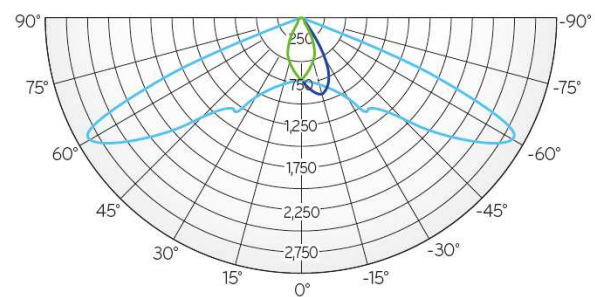
Datos Fotometricos

LS3075ABFBB / LS3076ABFBB

Isolux Diagram

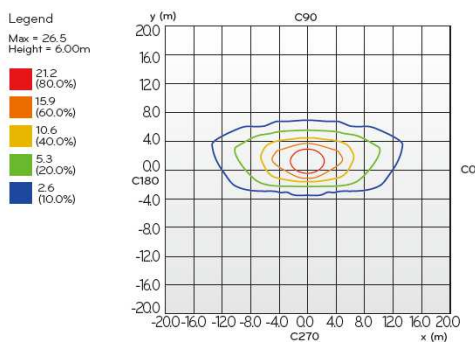


Luminance Intensity Distribution



LS3075BBFBB / LS3076BBFBB

Isolux Diagram



Luminance Intensity Distribution

